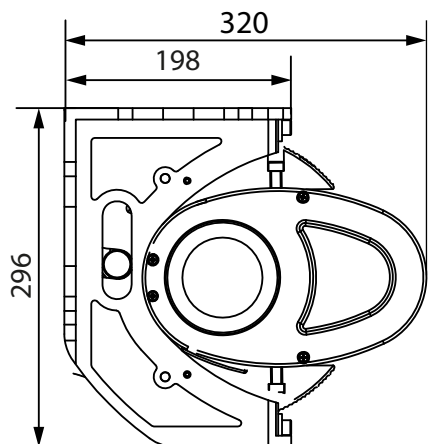


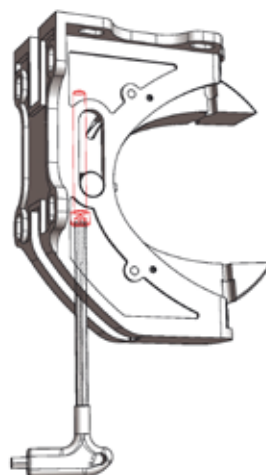




Dimensioni della tenda chiusa



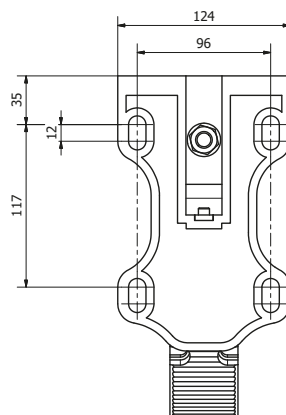
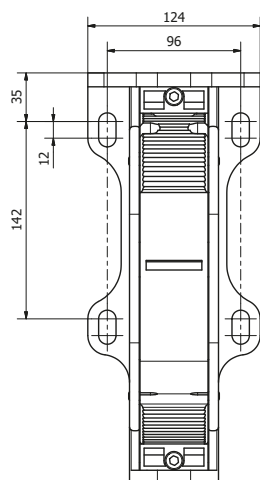
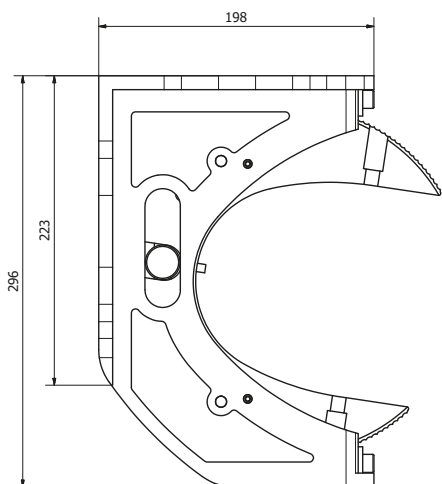
Regolazione millimetrica



Ingombri minimi

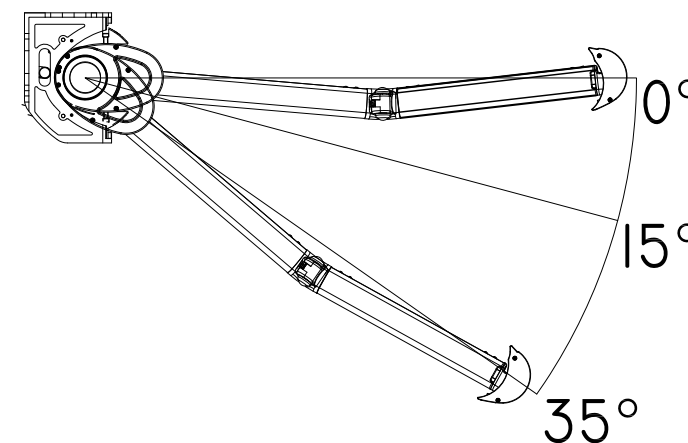
	2 BR	3 BR	4 BR	6 BR
160	211	320	428	645
185	236	357	478	720
210	261	395	528	795
235	286	432	578	870
260	311	470	628	945
285	336	507	678	1020
310	361	545	728	1095
360	411	620	828	1245

Staffe parete soffitto



Inclinazione Braccio

installazione a parete o a soffitto



Caratteristiche tecniche



CE	Larghezza 600 Sporgenza 360	
	Classe secondo EN 13561:2009	2 (cm500x310) 1 (600x360)
	Pressione prova nominale p(N/m ²)	70 40

SUPPORTI CASSONETTO

300	400	600	800	1100	1300
2	3	4	5	6	7